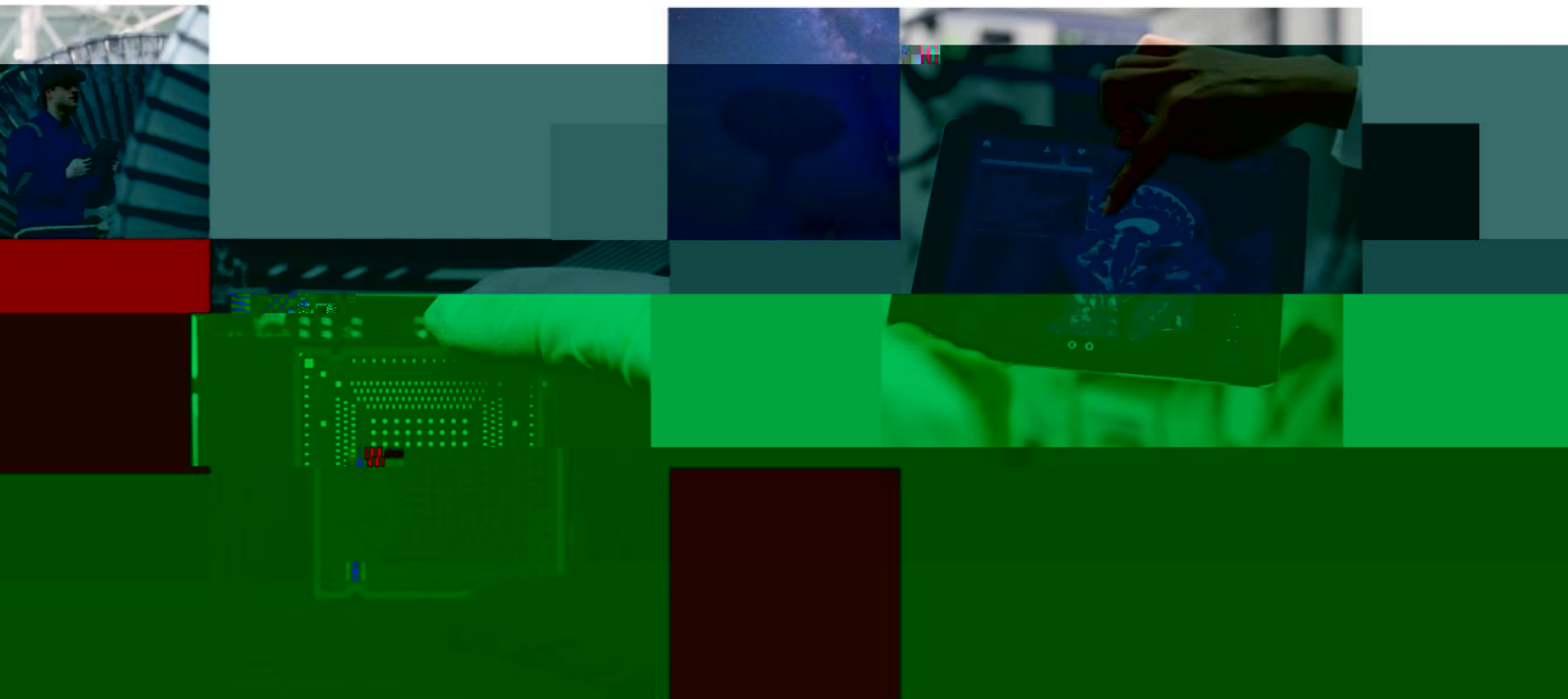


# EC600N\_

” ”





.....

.....

.....

.....

.....

.....

.....

.....

.....

.....

.....

.....

.....

.....

.....

.....

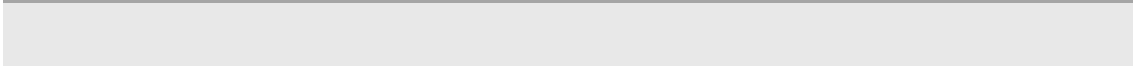
.....

.....

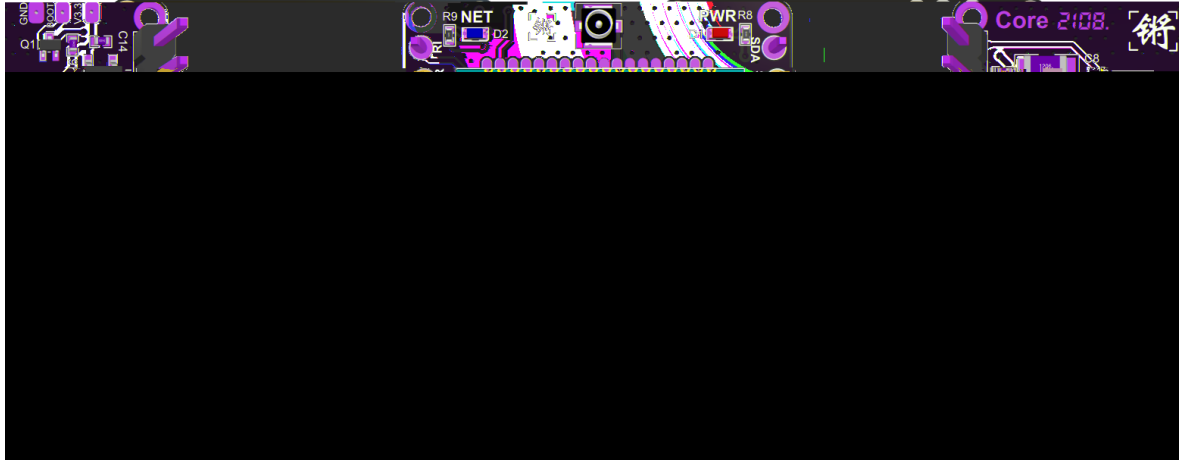
-----

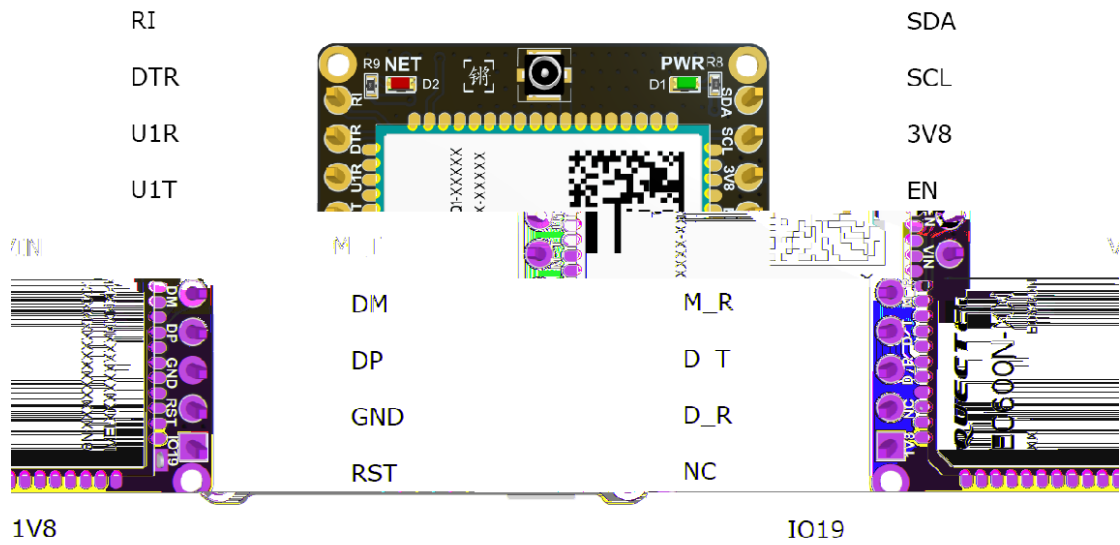
.....

**1**



2

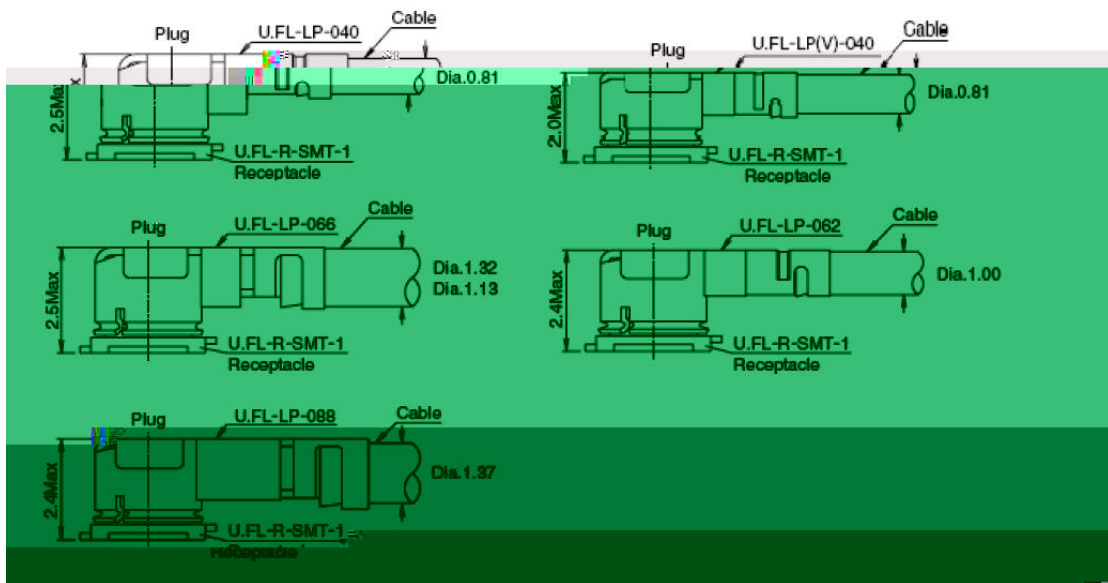




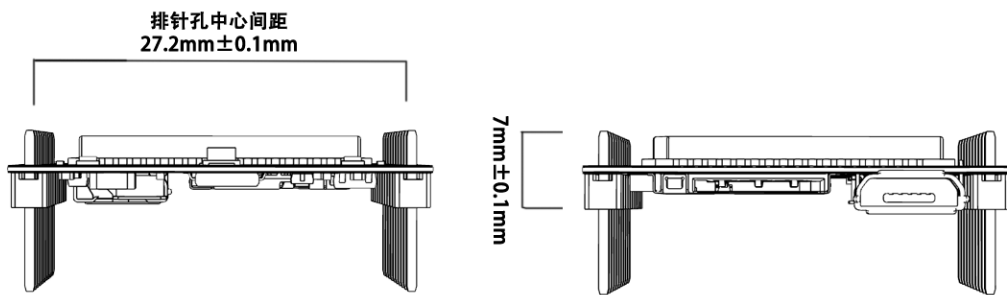
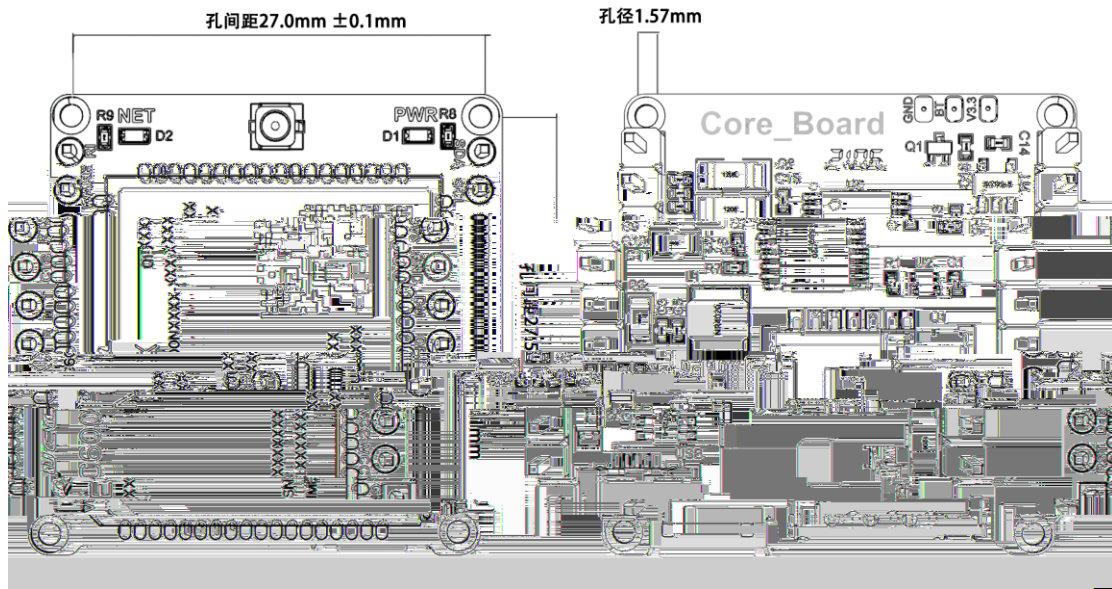
RI	MAIN_RI	主串口输出振铃提示, 可唤醒主机
DTR	MAIN_DTR	
U1R	SPI_MISO	Python 模式 UART1_RXD
U1T	SPI_MOSI	Python 模式 UART1_TXD
M_T	MAIN_TXD	
M_R	MAIN_RXD	
D_T	DBG_TXD	
D_R	DBG_RXD	
NC	NC	
1V8	VDD_EXT	1.8 V

SDA	I2C_SDA	I2C	codec	
SCL	I2C_SCL	I2C	codec	
3V8	VBAT_BB,VBAT_RF			
EN	PEN		使能电源	拉低关闭
VIN	VCCIN		电源输入	
DM	USB_DM	USB	(-)	
DP	USB_DP	USB	(+) )	
GND	GND			
RST	RESET_N			
IO19	SPI_CLK			

### 3



4



**5**

---

---

-